

## Ventilacijska oprema Kondenzacijska napa za 6 & 10 GN 1/1 električne kombinirane pećnice (po dužini)

STAVKA #: \_\_\_\_\_

MODEL #: \_\_\_\_\_

NAZIV #: \_\_\_\_\_

SIS #: \_\_\_\_\_

AIA #: \_\_\_\_\_



922723 (HOCTIIE)

Kondenzacijska napa s  
ventilatorom za 6&10 GN 1/1  
električne pećnice

### Kratke specifikacije

#### Br. stavke:

- izrađena od nehrđajućeg čelika AISI 304
- opremljen sa uređajem za kondenzaciju pare
- opremljena sa filtrima u obliku labirinta izrađenima od nehrđajućeg čelika AISI 304 (smješteni na prednjoj strani)
- ugrađeni ventilator automatski kontrolira kapacitet zraka u skladu sa količinom proizvedene pare
- prednja ventilacija se aktivira kada se otvore vrata pećnice te zahvaljujući direktno spojenom software.u na pećnici, napa automatski dozira brzinu ventilatora i usisava mirise u skladu sa realnim radom pećnice
- prikladna za instalaciju uz električne LW (po dužini) Kombinirane pećnice 6&10 GN 1/1

### Glavne značajke

- Nije potrebna vanjska ispušna cijev, čime se eliminiraju troškovi instalacije.
- Filtrirajuća površina štiti od požara.
- Cjelokupni sustav ventilacije tako da nije potreban odvodni kanal sa vanjskim spojem.
- Brzina ventilatora sa 3 automatske brzine:
  - mala brzina- kada su vrata zatvorena i otpušnik je zatvoren
  - srednja brzina- kada su vrata zatvorena i otpušnik je otvoren
  - visoka brzina- kada su vrata otvorena.
- Prednji filter kondenzacije i labirint filter jednostavno se mogu ukloniti i oprati u perilici posuđa.
- Poveznica kablom između nape i pećnice za komunikaciju između dvaju uređaja. Spoj na napi prema software.u pećnice automatski pokreće napa i usisavanje mirisa u skladu sa stvarnim radom pećnice.
- Napa i pećnicu su sinkronizirane: napa se uključuje i isključuje kad pećnica započne sa radom/ zaustavi se; u skladu sa stvarnim radom pećnice napa se automatski pokreće pri maloj, srednjoj ili visokoj brzini za usisavanje mirisa.
- Može biti korištena uz 6 i 10 GN1/1 električne kombinirane pećnice (po dužini).
- Preporuča se instalacija dvostruke razine otvaranja vrata pećnice- dva klika (PNC 922265) kako bi se poboljšalo filtriranje.

### Konstrukcija

- Izrađena u potpunosti od 304 AISI nehrđajućeg čelika.
- Automatsko aktiviranje otvaranjem vrata pećnice.
- Višestruki sustav filtriranja:
  - pretfiltriranje izlazne pare kroz labirint filter od nehrđajućeg željeza
  - kondenzacijski filter i dodatni uređaj za odvajanje kapljica kao proces odvajanja vode i pare
- Razvijeni i proizvedeni u skladu sa certificiranim normama ISO 9001, ISO 14001, ISO 50001.
- Mora se instalirati u prostor s normalnim prozračivanjem, u skladu s propisima.

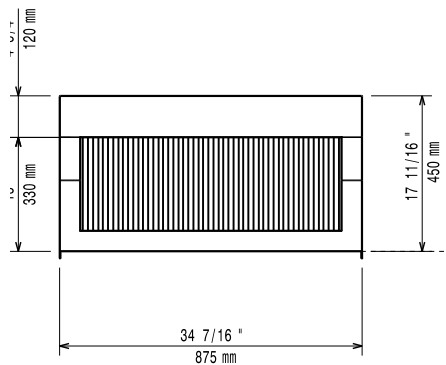
### Održivost

- Sustav jamči ispravno usisavanje, kao i visoku uštedu energije.

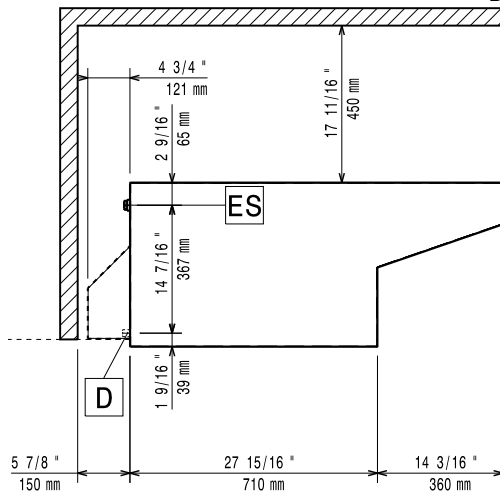


ODOBRENJE: \_\_\_\_\_

Prednja/e

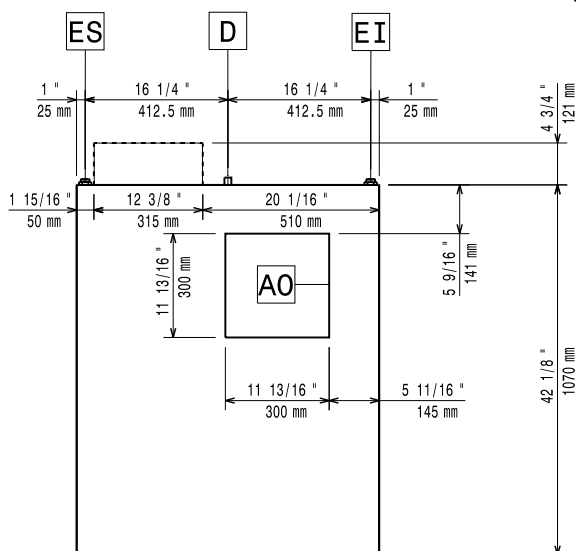


Bočna/o



D = Ispust  
EI = Električni priključak

Gornja/e



#### Električki

Napon napajanja:  
922723 (HOCT11E) 230 V/1 ph/50 Hz

Standardna ugrađena snaga: 0.4 kW

#### Ključne informacije:

Vanjske dimenzije, širina: 875 mm  
Vanjske dimenzije, dubina: 1070 mm  
Vanjske dimenzije, visina: 472 mm  
Neto težina: 77 kg  
Transportna visina: 24 1/4" (620 mm)